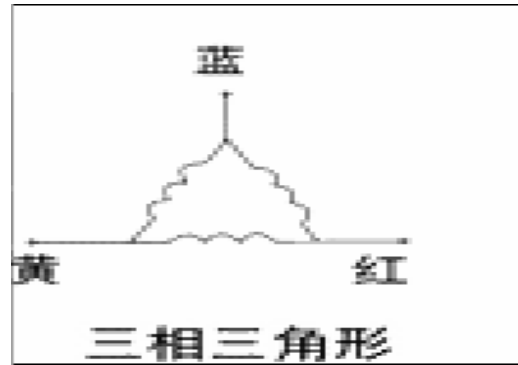


(三相混合式步进电机):

接线方式图:



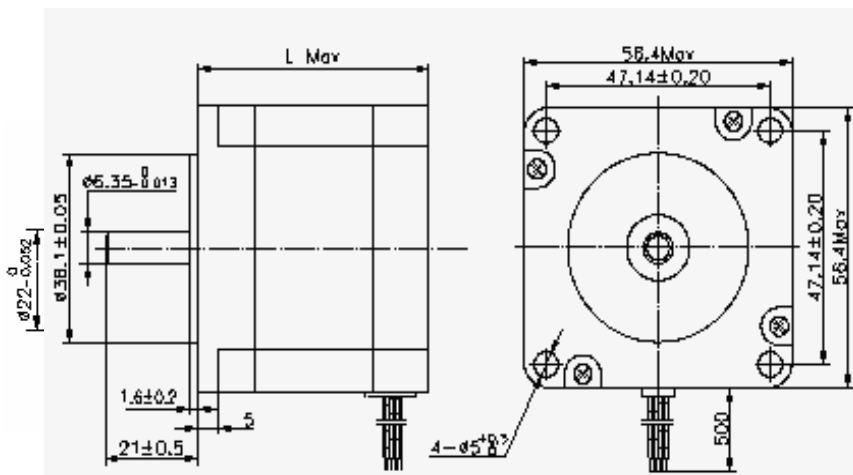
Electrical Specifications(技术数据):

型号 Series Model	步距角 (°)	电流 (A)	电阻 (Ω)	电感 (mH)	静力矩 (Kg.cm)	转动惯量 (g.cm ²)	引线数 (NO.)	重量 (Kg)
57BYGH350A	1.2	3.0	0.3	5.5	65	100	3	0.5
57BYGH350B	1.2	3.5	0.5	2.5	110	220	3	0.7
57BYGH350C	1.2	4.0	0.6	26	150	380	3	1.1

*以上仅为代表性产品,派生产品可根据客户要求制作!

Dimensions(外形图): unit=mm

Motor Length(机身说明):



型号	机身長
57BYGH350A	41 mm
57BYGH350B	56 mm
57BYGH350C	79 mm

常州双杰电子有限公司
江苏省常州市戚墅堰芳渚村360号
电话: 0519-88352577 88359735
传真: 0519-88352858
www.czshuangjie.com

CHANGZHOU MOTORS AND ELECTRIC APPLIANCE CO.,LTD.
Adrees:360 Fangzhu Qishuyan Changzhou China
TEL: 086-519-88359735
FAX: 086-519-88352858