



130BYG系列电机



步距角——0.3° / 0.6° 0.36° / 0.72° 0.6° / 1.2° 0.9° / 1.8°
 步距角精度——±5%
 轴向间隙——0.1-0.3mm
 径向跳动——0.25mm MAX
 绝缘电阻——500V DC 100MΩ Min
 绝缘强度——1000V AC 50Hz 1Ma 1Minute
 环境温度——-25° C--+40° C
 温升——85K Max
 绝缘等级——B

技术参数：（S系列）

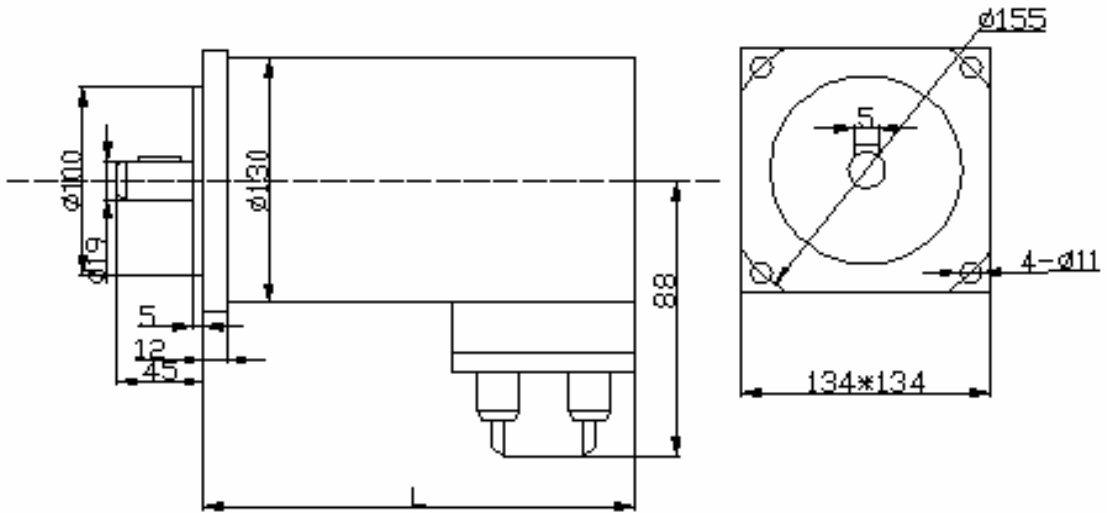
型号	相数	步距角 Deg	电压V	电流A	电阻Ω	电感mH	保持转 距NM	定位转 距NM	转动惯量 Kg. cm ²	重量 Kg
130BYG350	3	0.6/1.2	80-325	6	0.95	9.8	25	0.5	25	10
130BYG350A-1	3	0.6/1.2	80-325	6	0.88	8.9	30	0.6	30	13
130BYG350A	3	0.6/1.2	80-325	6	0.82	8.3	37	0.8	35	16
130BYG350B	3	0.6/1.2	80-325	6	0.72	6.6	50	1.2	45.5	22
130BYG250	2	0.9/1.8	80-325	6	0.75	14	25	0.5	30	10
130BYG250A	2	0.9/1.8	80-325	6	0.77	14	30	0.8	35	16
130BYG250B	2	0.9/1.8	80-325	7	0.64	11	40	1.2	45.5	22
130BYG550A	5	0.36/0.72	80-150	5	0.6	7.5	30	0.8	35	16
130BYG550B	5	0.36/0.72	80-150	8	0.5	7.8	40	1.2	45.5	22

接线方式：

相数\标记\相序	接地	A	A'	B	B'	C	C'	D	D'	E	E'	备注
2	5	1	2	3	4							五芯插座
5	/	1	2	3	4	5	6	7	8	9	10	十芯插座

3相电机接线方式： (1) W (3) V (5) U (7) 地

外形尺寸:



型号	尺寸	L
130BYG350		170
130BYG350A-1		197
130BYG350A		225
130BYG350B		280
130BYG250		197
130BYG250A		225
130BYG250B		280
130BYG550A		225
130BYG550B		280

运行矩频特性（平均参考值）

型号	运行步距角	运行矩频特性 (N.m/KHz)							
130BYG350	0.6°	20/1	18/2	14/4	10/6	6/8	3/10		
130BYG350A-1	0.6°	25/1	21/2	18/4	15/6	8/8	4/10		
130BYG350A	0.6°	33/1	30/2	26/4	21/6	14/8	4.5/10		
130BYG350B	0.6°	42/1	36/2	32/4	24/6	18/8	10/10		
130BYG250	0.9°	22/1	21/2	16/4	12/6	8/8	7/10		
130BYG250A	0.9°	27/1	24/2	17/4	12/6	9/8	7/10		
130BYG250B	0.9°	37/1	30/2	20/4	14/6	12/8			
130BYG550A	0.36°	25/1	23/2	22/4	20/6	16/8	14/10	6/20	4/30
130BYG550B	0.36°	35/1	32/2	28/4	24/6	21/8	18/10	10/20	6/30