

SJ-3H130MB 三相混合式步进电机细分驱动器

注意：本驱动器的电流设置要比电机的额定电流小 1.5A 左右！

一、性能简介

SJ-3H130MB 三相混合式步进电机驱动器把交流伺服电机驱动器原理应用到步进电机驱动器中，输入的 220VAC 经整流后产生 325VDC，再经调制器调制为 325V 阶梯式正弦电流波形，每个阶梯对应电机转动一步，通过改变驱动器输出电流的频率来改变电机转速，而输出的阶梯数确定了电机转过的角度。

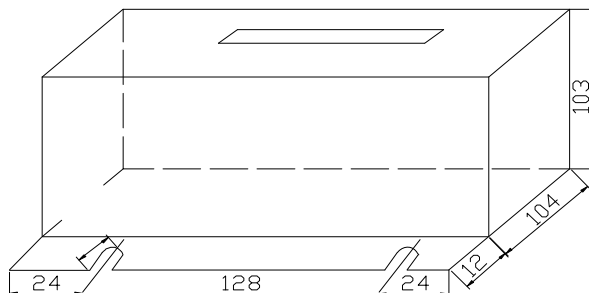
SJ-3H130MB 混合式步进电机驱动器，具有以下特点：

1. 采用交流伺服控制原理，在控制方式上增加了全数字式电流环控制，三相正弦电流驱动输出，使三相混合式电机低速无爬行，无共振区，噪音小。
2. 驱动器功放级的电压达到 DC325 伏，步进电机高速运转仍然有高转矩输出。
3. 具备短路、过压、欠压、缺相、过热等完善保护功能，可靠性高。
4. 具有细分、半流和掉电相位记忆功能。
5. 具有多种细分选择，可控制电机在任意细分状态下精确定位，最小步距角可设为 0.036° （10000 步/转）。适用面广，通过设置不同相电流可配置各种电机。

二、电气技术参数

输入电源	AC220V -15%~+10% 50/60HZ 5.5A(MAX)
输出相电流	1.7A~6.8A
适配电机	三相混合式步进电机（三线制）
工作环境	$0^\circ\text{C}\sim 50^\circ\text{C}$ 15~85%RH、不结露。无腐蚀性、易燃、易爆、导电性气体、液体和粉尘。
存放环境	$0^\circ\text{C}\sim 50^\circ\text{C}$ 15~85%RH、不结露。
驱动方式	PWM（脉宽调制）恒流斩波，三相正弦波电流输出。
步距角	0.036° 、 0.045° 、 0.06° 、 0.072° 、 0.09° 、 0.12° 、 0.15° 、 0.18° 、 0.225° 、 0.3° 、 0.36° 、 0.45° 、 0.6° 、 0.72° 、 0.9° 、 1.8°
每转脉冲	10000、8000、6000、5000、4000、3000、2400、2000、1600、1200、1000、800、600、500、400、200
步距角设定	DIP 开关（SW1.2.3.4）
输入信号	CP+/CP-；DIR+/DIR-；EN+/EN-
输入电平	5V 时输入信号不需串电阻，12V 时串入 1K 电阻，24V 时串入 2.0K 电阻。
输入脉冲控制方式	单脉冲方式：CP（脉冲）+DIR（方向） 脉冲宽度 $\geq 5.0\mu\text{S}$ ；脉冲频率 $\leq 50\text{KHZ}$ （10000P/r 时）
输出信号	暂不用，如有特殊情况购买时请说明
状态指示	绿 LED READY：正常指示，无故障时亮；红 LED FAULT：故障；TEMP：过热；OVER：过压；LOW：欠压
外形尺寸	176×104×103mm（见外观尺寸）
重量	2Kg

三、外形尺寸



四、接口信号说明

CP+/- (脉冲信号): 每个脉冲上升沿使电机转动一步。最小脉宽 $\geq 5.0 \mu\text{s}$, 最高接收脉冲频率 50KHZ。

DIR+/- (方向信号): 若“DIR”为低电平, 电机顺时针旋转; “DIR”为高电平, 电机逆时针旋转。
方向信号切换时间 $\geq 10 \mu\text{s}$ 。改变电机旋转方向可通过互换电机任意两相接线。

EN+/- (使能信号): 一般不接。若接此信号电机将不工作!

五、拨码开关设置

SJ-3H110MB 驱动器有一个 10 位拨码开关, SW1-4 用于设置电机每转步数; SW5-8 用于设置电机相电流; SW9 用于设置半流功能; SW10 空。

1、电机每转步数设置:

SW1. 2. 3. 4 可用于设置电机每转步数, 见下表:

步数 开关	200	400	500	600	800	1000	1200	1600	2000	2400	3000	4000	5000	6000	8000	10000
SW-1	ON	OFF	ON	OFF	ON	OFF	ON	OFF	ON	OFF	ON	OFF	ON	OFF	ON	OFF
SW-2	ON	ON	OFF	OFF	ON	ON	OFF	OFF	ON	ON	OFF	OFF	ON	ON	OFF	OFF
SW-3	ON	ON	ON	ON	ON	ON	ON	ON	OFF	OFF	OFF	OFF	OFF	OFF	OFF	OFF
SW-4	ON	ON	ON	ON	OFF	OFF	OFF	OFF	ON	ON	ON	ON	OFF	OFF	OFF	OFF

2、输出相电流设置:

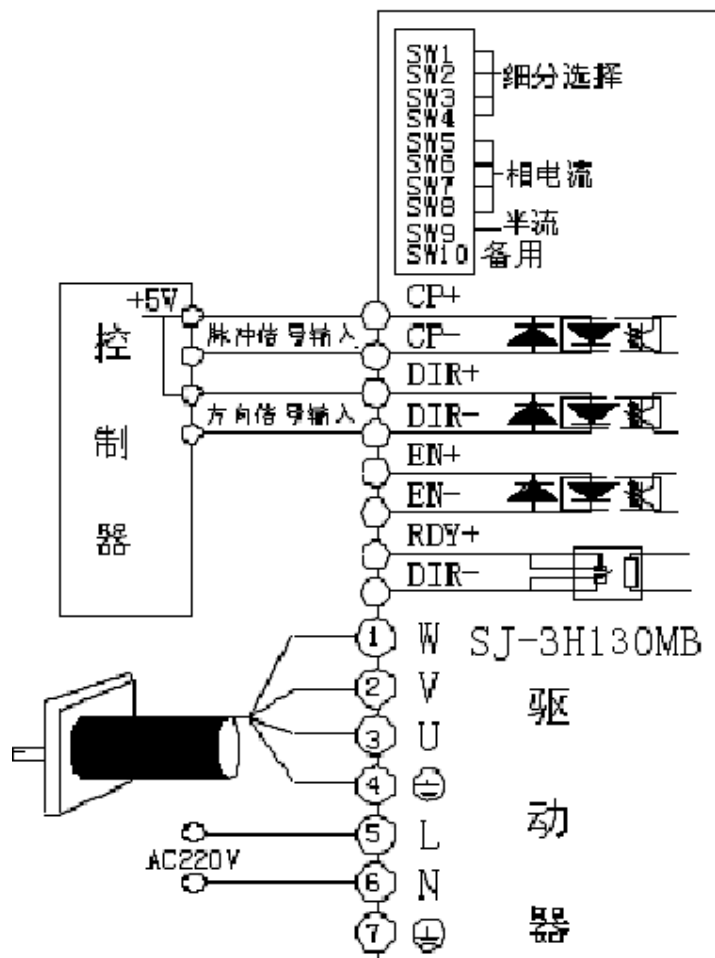
电流(A) 开关	1.7	2.0	2.4	2.7	3.1	3.4	3.7	4.1	4.4	4.8	5.1	5.4	5.8	6.1	6.5	6.8
SW-5	OFF	OFF	OFF	OFF	OFF	OFF	OFF	OFF	ON	ON	ON	ON	ON	ON	ON	ON
SW-6	OFF	OFF	OFF	OFF	ON	ON	ON	ON	OFF	OFF	OFF	OFF	ON	ON	ON	ON
SW-7	OFF	OFF	ON	ON	OFF	OFF	ON	ON	OFF	OFF	ON	ON	OFF	OFF	ON	ON
SW-8	OFF	ON	OFF	ON	OFF	ON	OFF	ON	OFF	ON	OFF	ON	OFF	ON	OFF	ON

3、半流功能设置:

SW9 设为 OFF, 有半流功能; SW9 设为 ON, 无半流功能。半流功能是指驱动器在 100 毫秒内无脉冲输入时, 输出相电流减小到额定值的 60%, 可防止电机发热, **通常设置为 OFF。**

六、典型接线图

1、典型接线图(见下图)



2、电源接线端子 L, N

电源输入为 220VAC，波动范围：-15%~+10%，电流最大 5.5 安培。电源电缆横截面积不小于 1mm²；电缆长度大于 30m 时，横截面积不小于 1.5mm²。

3、电机接线端子 W, V, U, 地线

电机相电压 325VDC，相电流 1.7A—6.8A。电机电缆横截面积不小于 1mm²；电机电缆最长 50m 米，电机电缆长度大于 30m 时，横截面不小于 1.5 mm²。电机侧绕组接成三角形。改变电机旋转方向可互换电机的任意两相接线，地线与驱动器地线相连再与大地一点相连。

注：电源线，电机动力线应正确连接，并用螺钉完全拧紧。

七、状态指示灯

驱动器上有五个指示灯指示驱动器工作状态：

READY：绿色灯，驱动器准备好指示。驱动器正常工作时点亮。

FAULT：红色灯，短路、缺相报警。电机相间短路、缺相时点亮。

TEMP：红色灯，过热报警。驱动器散热片温度 >75℃ 时点亮。

OVER：红色灯，过压报警。主电压 >360V 时点亮。

LOW：红色灯，欠压报警。主电压 <160V 时点亮。

OVER+LOW：驱动器内部故障。

八、驱动器使用注意事项

1、开箱检查

检查驱动器有无机箱变形，部件破损等异常情况，如有异常，请确认不影响使用后再安装，或与我公司联系。

2、安装

SJ-3H130MB 驱动器应安装在通风良好，防护妥善的电柜内，为保证驱动器散热条件，请按 10cm 以上空间间距安装。安装时要避免粉尘和杂物落入驱动器内部。

3、连接

信号线请采用屏蔽电缆，信号线和电机动力线须分开布线，距离越远越好（30cm 或更大）。电机动力线和电源线流过电流较大，接线时一定要接牢。

4、上电前的设置和检查

- (1)、信号线，电机动力线，地线，电源线应正确连接，且连接紧固。
- (2)、电源电压须在 220VAC $-5\% \sim +10\%$

- 注：
- ◆ 用户必须在断电三分钟后接线，安装，设置拨码开关。
 - ◆ 由于驱动器工作于高频斩波方式，步进电机存在感应电压和泄漏电流，建议驱动器的电源通过隔离变压器提供，并保证驱动器和步进电机妥善接地，以确保使用安全。
 - ◆ 电源开关使用空气开关，漏电保护开关或接触器，能快速、可靠的通断。不可使用普通的铡刀开关，因为这种开关在合闸时极易产生接触不良和拉弧现象，可能造成驱动器工作异常及电击事故。

单位名称：常州双杰电子有限公司

地址：江苏省常州市戚墅堰芳渚村 360 号

开户行：中行成戚墅堰支行

帐号：402050830111938218091001

税号：320400718642125

电话：0519-88359735 88352577

传真：0519-88352858

Http: //www.czshuangjie.com