



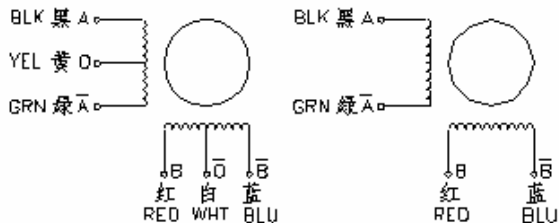
# 常州双杰电子有限公司

## SERIES HYBRID STEPPING MOTOR(混合式步进电机):

### 57BYGB(1.8°/0.9°) 2相 (圆)



### Wiring Diagram(接线图):



UNI-POLAR(6 LEADS)

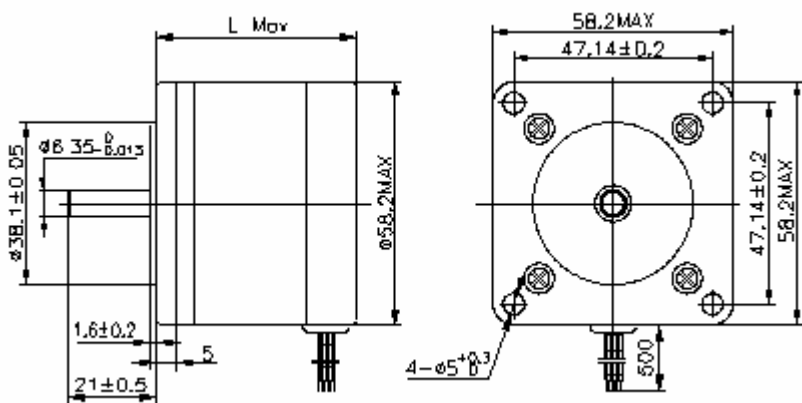
BI-POLAR(4LEADS)

### Electrical Specifications(技术数据):

型号 Series Model	步距角 Step Angle (°)	机身長 Motor Length (mm)	电流 Rated Current (A)	电阻 Phase Resistance (Ω)	电感 Phase Inductance (mH)	静力矩 Holding Torque (Kg.cm)	定位力矩 Detent Torque (g.cm)	转动惯量 Rotor Inertia (g.cm <sup>2</sup> )	引线数 Lead Wire (mm)	重量 Motor Weight (g)
57BYGB4607	1.8	41	0.38	32	30	3.0	350	60	6	450
57BYGB4656	1.8	41	1.5	1.5	1.3	3.0	350	60	6	450
57BYGB5607	1.8	51	0.38	32	28	3.8	550	118	6	600
57BYGB5627	1.8	51	1.4	2.5	3.5	5.0	550	118	6	600
57BYGB5460	1.8	51	2.0	1.3	3.0	6.2	550	118	4	600
57BYGB6684	1.8	56	0.6	20	24	6.8	650	145	6	650
57BYGB6669	1.8	56	1.2	5.0	7.2	6.8	650	145	6	650
57BYGB6659	1.8	56	1.6	2.5	3.0	6.8	650	145	6	650
57BYGB6609	1.8	56	2.4	1.0	1.7	6.0	650	145	6	650
57BYGB6496	1.8	56	3.0	0.9	2.5	8.5	650	145	4	650
57BYGB7407	1.8	76	2.0	1.8	6.0	9.8	950	230	4	1000
57BYGB7408	1.8	76	2.5	1.8	6.0	9.8	950	230	4	1000

\*以上仅为代表性产品，派生产品可根据客户要求制作！

### Dimensions(外形图): unit=mm



### Motor Length(机身说明):

型号	机身長
57BYGB4XXX	41 mm
57BYGB5XXX	51 mm
57BYGB6XXX	56 mm
57BYGB7XXX	76 mm

常州双杰电子有限公司  
江苏省常州市戚墅堰芳渚村360号  
电话: 0519-88352577 88359735  
传真: 0519-88352858  
[www.czshuangjie.com](http://www.czshuangjie.com)

CHANGZHOU MOTORS AND ELECTRIC APPLIANCE CO.,LTD.  
Adrees:360 Fangzhu Qishuyan Changzhou China  
TEL: 086-519-88359735  
FAX: 086-519-88352858